

# Technisches Datenblatt

## SCORPIUS SS250 LED



### TECHNISCHE ANGABEN

<b>Typ:</b>	Suchscheinwerfer mit 8 High Power LEDs
<b>Material:</b>	Gehäuse und Deckel aus seewasserbeständigem Aluminium; Optikträger und Befestigungsmaterial aus Edelstahl, Sockel aus Rotguss; Lichtaustritt aus vorgespanntem temperaturbeständigem Sicherheitsglas; Optik aus Glas
<b>IP Schutzklasse:</b>	IP56
<b>Gehäusefarbe:</b>	Alle Oberflächen weiß pulverbeschichtet RAL 9016, andere RAL-Farben auf Anfrage
<b>Umgebungstemperatur:</b>	-25 °C bis +45 °C
<b>Zertifikate:</b>	Det Norske Veritas & Germanischer Lloyd (DNV GL)

### ELEKTRISCHE ANGABEN

<b>Eingangsspannung:</b>	115 V AC / 230 V AC 50 Hz/60 Hz 24 V DC auf Anfrage
<b>Leistung:</b>	115 W

### LICHTTECHNISCHE ANGABEN

<b>Abstahlwinkel:</b>	8°
<b>Reichweite bei 1 lx:</b>	ca. 800 m
<b>Reichweite bei 0,25 lx:</b>	1.600 m
<b>Lichtstärke:</b>	6,5 x 10 <sup>5</sup> cd
<b>Lichtstrom:</b>	12.370 lm
<b>Lichtausbeute:</b>	100 lm/W
<b>Farbtemperatur:</b>	Neutralweiß 4.000 K
<b>Lebensdauer Diode:</b>	> 50.000 Std.



Ausstellungsdatum: 15.09.2021  
Dok.Nr.: 1-2SCO-02  
Rev.Nr.: 02  
Änderungen vorbehalten

Zentrale in Hamburg  
KARL DOSE GmbH  
Försterweg 73-77  
22525 Hamburg  
Deutschland

Kontaktieren Sie uns:  
Webseite: [www.karl-dose.de](http://www.karl-dose.de)  
Telefon: 0049 (0)40 547322-0  
Telefax: 0049 (0)40 547322-99  
E-Mail: [sales@karl-dose.de](mailto:sales@karl-dose.de)



# Technisches Datenblatt

## SCORPIUS SS250 LED

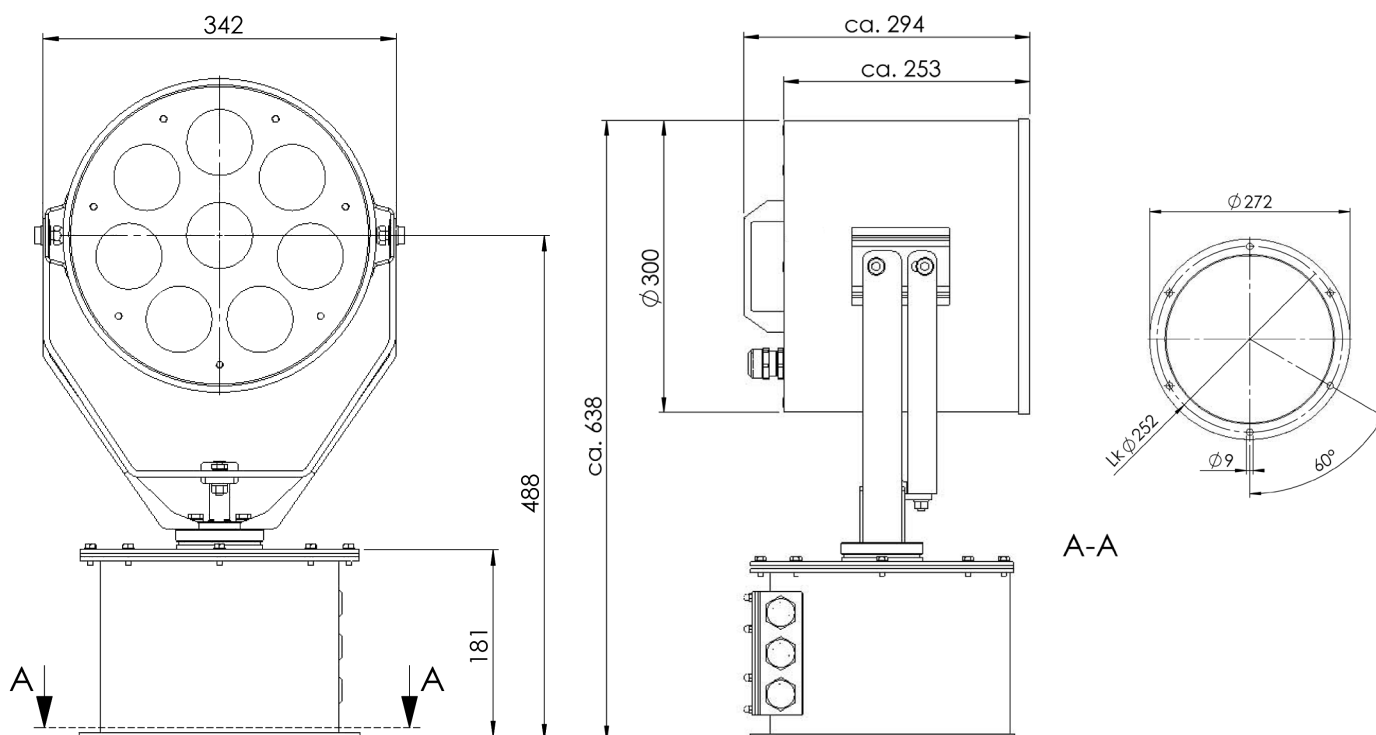


### VARIANTEN

Variante	Montageausführung	Drehung	Neigung*	Beschreibung
<b>SCORPIUS SS250 LED D</b>	Deck	360°	-35° bis +30°	Manuelle Ausrichtung am Scheinwerfer
<b>SCORPIUS SS250 LED DP</b>	Deck / Säule	360°	-35° bis +30°	Wie D, aber mit zusätzlicher 1 Meter-Säule, andere Höhen auf Wunsch
<b>SCORPIUS SS250 LED C</b>	Kabine	360°	-35° bis +20°	Bedienung von darunterliegendem Raum über Bedienungsgestänge
<b>SCORPIUS SS250 LED CP</b>	Kabine / Säule	360°	-35° bis +20°	Wie C, aber mit zusätzlicher 1 Meter-Säule, andere Höhen auf Wunsch
<b>SCORPIUS SS250 LED R</b>	Remote	360°	-35° bis +20°	Bedienung mit Fernsteuerungseinheit
<b>SCORPIUS SS250 LED RP</b>	Remote / Säule	360°	-35° bis +20°	Wie R, aber mit zusätzlicher 1 Meter-Säule, andere Höhen auf Wunsch

\*Andere Neigungen auf Anfrage

### ABBILDUNG



Ausstellungsdatum: 15.09.2021  
 Dok.Nr.: 1-2SCO-02  
 Rev.Nr.: 02  
 Änderungen vorbehalten

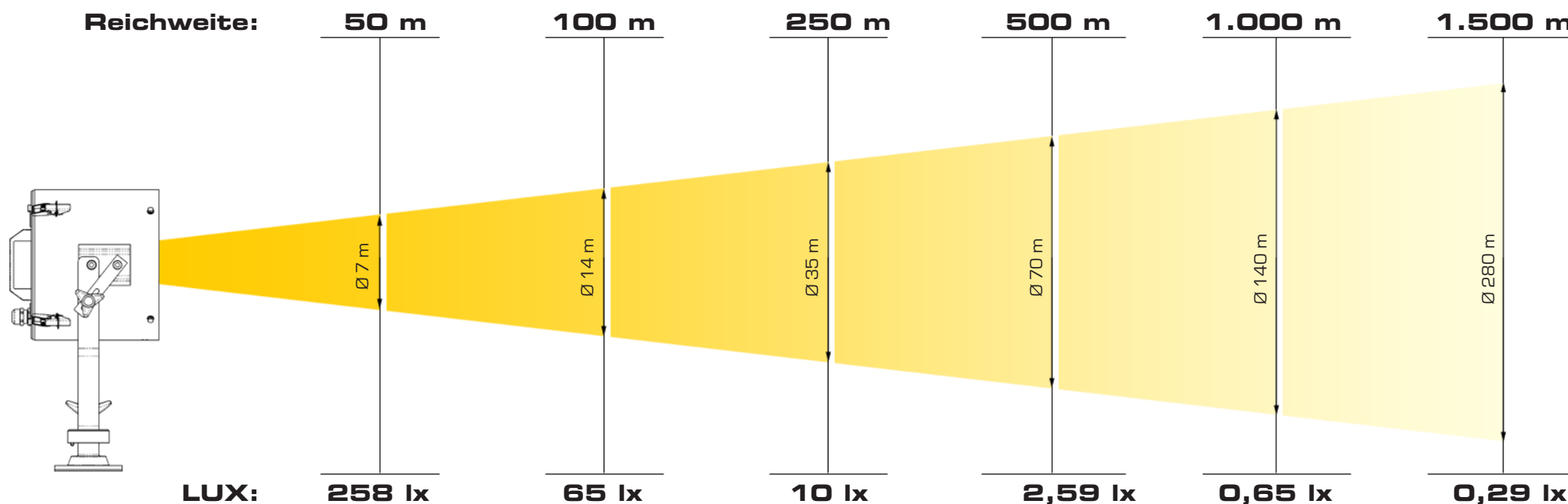
Zentrale in Hamburg  
 KARL DOSE GmbH  
 Försterweg 73-77  
 22525 Hamburg  
 Deutschland

Kontaktieren Sie uns:  
 Webseite: [www.karl-dose.de](http://www.karl-dose.de)  
 Telefon: 0049 (0)40 547322-0  
 Telefax: 0049 (0)40 547322-99  
 E-Mail: [sales@karl-dose.de](mailto:sales@karl-dose.de)



# REICHWEITEN - DIAGRAMM - SCORPIUS SS250 LED

**DOSE**  
power for ships



Artikel: SCORPIUS SS250 LED  
Abstrahlwinkel: 8°  
Lichtstrom: 12.370 lm

Zentrale in Hamburg  
KARL DOSE GmbH  
Fürsterweg 73-77  
22525 Hamburg  
Deutschland

Kontaktieren Sie uns:  
Webseite: [www.karl-dose.de](http://www.karl-dose.de)  
Telefon: 0049 (0)40 547322-0  
Telefax: 0049 (0)40 547322-99  
E-Mail: [sales@karl-dose.de](mailto:sales@karl-dose.de)

