



THOR-100 Ruderlagenanzeiger

Die THOR-Linie ist eine vollständige Reihe an Navigationsprodukten, die bewährte Techniken mit moderner Technologie kombiniert.

Die THOR-Linie basiert auf ihren Vorgängern, der Sigma-, Titan- und Falcon-Linie, und kombiniert analoge und digitale Techniken in einer vielseitigen Linie an Navigationsprodukten. Die THOR-Linie ist sowohl für den Neubaumarkt als auch für den Austauschmarkt geeignet.



Die THOR-100

Der THOR-100 ist ein Ruderlagenanzeiger, der nach individuellen Präferenzen eingestellt werden kann. Der THOR-100 kann als eigenständiges Gerät in Kombination mit den DMP-Autopiloten von Radio Zeeland verwendet werden, oder das Anzeigergerät kann als Repeater eingesetzt werden, so dass die Daten von mehreren Standorten aus abgerufen werden können.

LED-Anzeige

Die kleine LED-Anzeige in der Mitte oberhalb des analogen Messgeräts bietet zusätzlich zum analogen Messgerät eine digitale Wiedergabe. Dies gewährleistet einen schnellen und deutlichen Überblick über die übermittelten Daten. Allgemeine Informationen, Rückmeldungen und Funktionen werden auch auf der LED-Anzeige wiedergegeben.

Sensoren

Der THOR-100 arbeitet mit dem P-100, einem intelligenten Ruderlagensensor. Der P-100 ist in der Lage, alle Ruderlagen ohne den Einsatz von Schleifkontakten anzuzeigen. Dank der kontaktlosen Ruderlagenanzeige erhält der P-100 eine lange und zuverlässige Lebensdauer.

Dimmer

Das Anzeigergerät ist mit einem Dimmer ausgestattet. Bei der Verwendung als Repeater können das Dimmen des Hauptgeräts und des Repeaters synchronisiert werden.

Farbige Skalenbeleuchtung

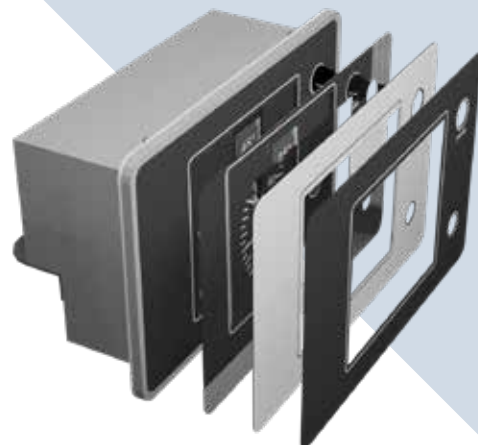
Die Skala des Anzeigergeräts ist mit einer LED-Hintergrundbeleuchtung versehen. Die Beleuchtung kann auf drei verschiedene Farben eingestellt werden: rot, gelb oder blau. So können Sie die Nachtsicht auf Ihre persönlichen Präferenzen abstimmen.

Zweidraht und Ethernet

Da die THOR-Linie sowohl an ein Netzwerk als auch an ein leitungsgebundenes Zweidrahtsystem angeschlossen werden kann, bietet sie die einzigartige Möglichkeit, analoge und digitale Geräte parallel zu nutzen. Mit dieser Option bietet die Navigationslinie viele Möglichkeiten und ein hohes Maß an Flexibilität.

Komplettierung des Looks

Die THOR-Instrumente haben eine leicht abgesenkte obere Platte, die es ermöglicht, eine anpassbare Front hinzuzufügen. Diese Fronten sind, abhängig von Ihren Wünschen, in jeder Farbe und jedem Layout erhältlich. Die Fronten sind in Gorilla Glas oder Folie erhältlich.



Technische Spezifikationen

Anzeigegerät

Gehäuse	Pulverbeschichtetes Aluminium
Abmessungen	236 x 154 x 80 mm
Gewicht	Nettogewicht 1,30 kg
Schutz	IP-50
Temperatur	0 bis + 55 °C
Feuchtigkeit	0 bis 90 % - nicht kondensierend

Elektrische Spezifikationen

Hauptstromversorgung	18 - 36 VDC abgesichert @900 mA selbstheilend
Notstromversorgung	18 - 36 VDC abgesichert @900 mA selbstheilend
Stromstärke	<1 A (ohne Repeater)

Optische Spezifikationen

Skala	90 ° - 0 ° - 90 °
Dimmerbereich	5 - 100 %
Farbbeleuchtung	rot / blau / gelb

Ausgänge

- Externer Dimmer 15 VDC PWM mit einem Maximum von 150 mA
- 3x THOR-100 oder Repeater -1 - 0 - 1 mA
- Externes Gerät an/aus 15 VDC
- 1 x Ethernet-Schnittstelle

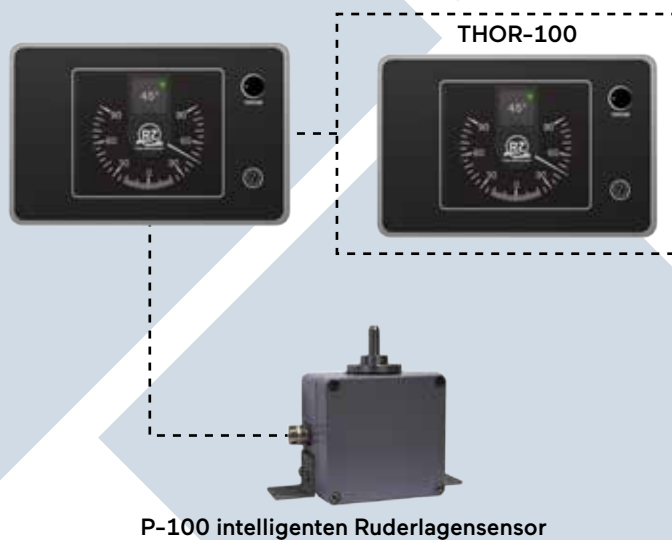
Eingänge

- P-100 oder RZ610 Ruderlagenanzeiger
- 1 x Ethernet-Schnittstelle
- P-100 Sensorspezifikationen
- Netzspannung: 12-36 V DC
- Stromverbrauch: weniger als 200 mA
- Kontaktloser magnetischer Aufnahmewinkel
- Auflösung: 0,5 °
- Nullpunkt über den gesamten Bereich einstellbar
- 360 ° mechanische und elektrische Drehung
- NMEA RSA Ausgangssignal (nicht galvanisch getrennt)
- -10 V bis +10 V Analogausgang, galvanisch getrennt
- Über DIP-Schalter wählbares Rückmeldegerät an Backbord oder Steuerbord

Konformitätserklärung

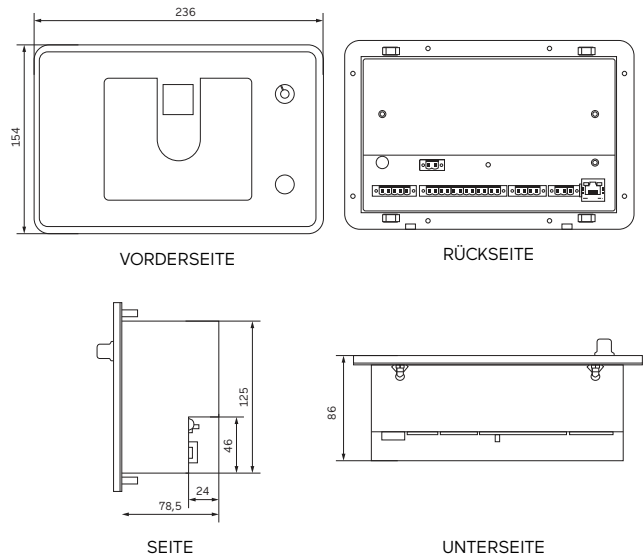
EN 60945 (IEC 945 Dritte Auflage: 1996-11) Kapitel 9,10,11 und 12

Systemdiagramm

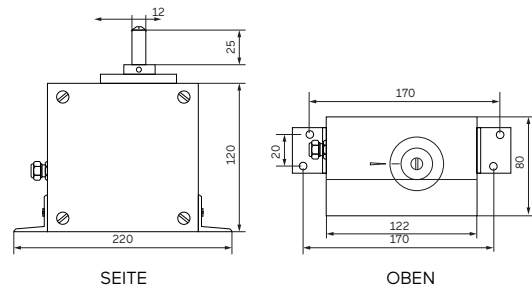


Maßdiagramme

Anzeigegerät



P-100 Ruderlagensensor

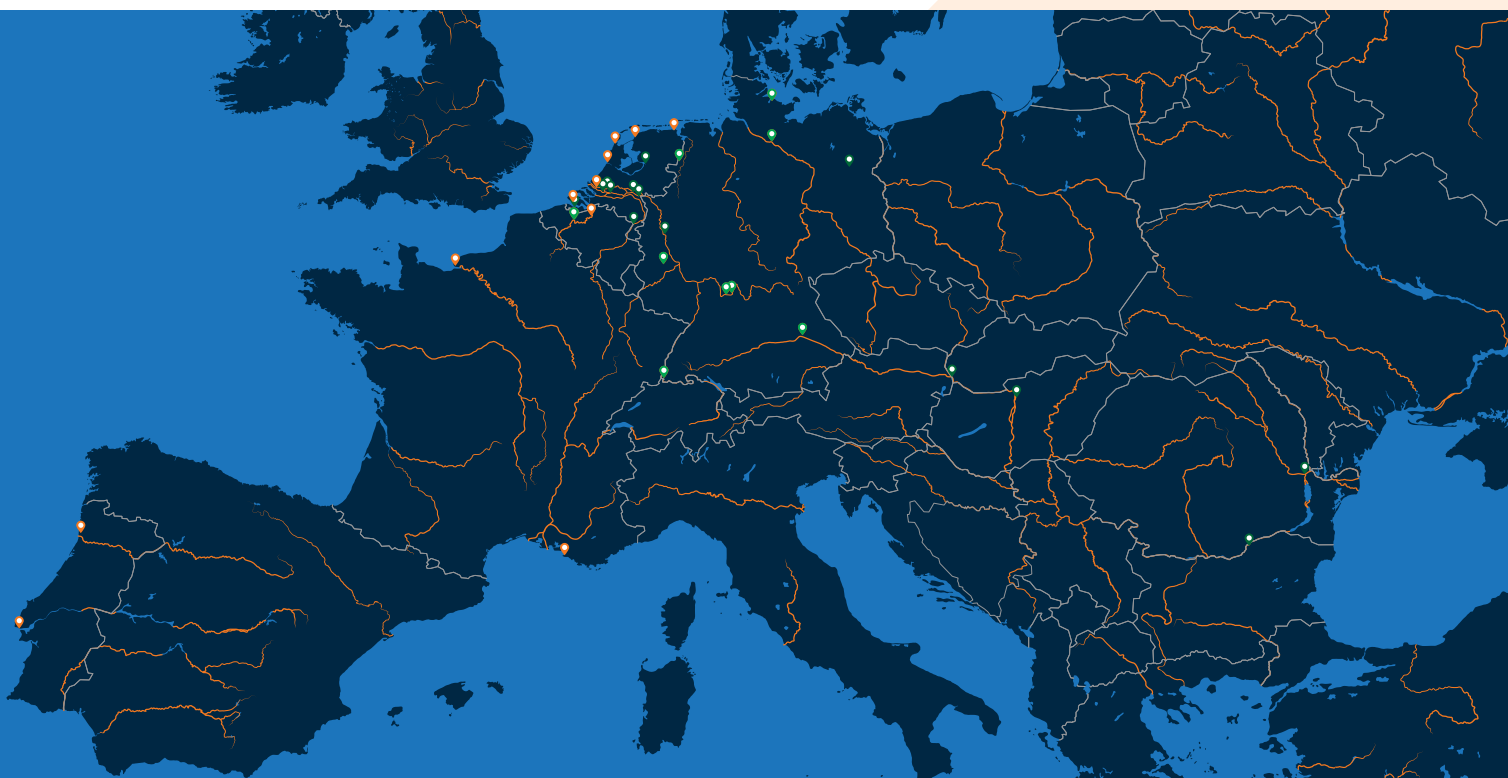


Lieferumfang

- Anzeigegerät THOR-100
- THOR-100 Bedienungsanleitung
- Montageset

Händlernetz

Radio Holland bietet Binnenschifffahrtsunternehmen und Schiffseignern eine schnelle und effiziente Unterstützung, was ebenfalls für Service und Wartung gilt. Wo auch immer Sie sind, ein professionelles technisches Team ist rund um die Uhr und sieben Tage die Woche für Sie da, um etwaige Probleme schnell zu lösen. Darüber hinaus können Sie sich jederzeit und überall auf unser umfangreiches Händlernetz verlassen. Und zwar von jeder Anlegestelle in den Niederlanden bis hin zu allen europäischen Binnengewässern.



Niederlande: Radio Holland Netherlands (Rotterdam, Vlissingen, IJmuiden, Den Helder, Harlingen & Delfzijl) | Werkina Werkendam (Werkendam) | Van Tiem (Wamel) | Gebofa Maritiem (Meppel) | Leeuwenstein Scheepsinstallaties (Dordrecht) | Vissers en van Dijk (Maasbracht) | Novio Nautic (Nijmegen) | DMT (Hardinxveld-Giessendam) | Navimar (Terneuzen). **Deutschland:** Kadlec & Brödlin (Duisburg) | E&M Engel & Meier (Berlijn) | Tech.Serv. T Schwerdtfeger (Nachtsheim) | Krebs Elektrotechnik (Efringen-Kirchen) | Thitronik Marine (Kiel) G & M Tiedemann (Börnsen) | MSG (Dorfprozelten) | EnBaj (Marktheidenfeld) | Schaffberger Funktechnik (Pielenhofen). **Belgien:** Van Stappen & Cada (Antwerpen) | De Backer Scheepselectro (Mariakerke) | Bart Desmidt (Mariakerke). **Frankreich:** Radio Holland France (Le Havre, Marseille). **Österreich:** Öswag Werft (Linz). **Portugal:** Radio Holland Portugal (Lisbon, Gafanha da Nazaré, Matosinhos). **Slowakei:** Metalcon s.r.o. (Bratislava). **Bulgarien:** Int.Marine Technologies Ltd (Rousse). **Ungarn:** Adria-Duna Trade (Budapest) **Rumänien:** SC Marine Tech Solutions SRL (Galati).

Radio Holland Netherlands

P.O. Box 5068
3008 AB Rotterdam

T +31 10 428 33 71
E salesbinnenvaart@radioholland.com
www.radioholland.com

 [linkedin.com/company/radio-holland](https://www.linkedin.com/company/radio-holland)
 [facebook.com/radiohollandgroup](https://www.facebook.com/radiohollandgroup)
 [instagram.com/radio.holland/](https://www.instagram.com/radio.holland/)

 **RADIO HOLLAND**

ALWAYS THERE. EVERYWHERE.