



THOR-120

Echolot

Die THOR-Linie ist eine vollständige Reihe an Navigationsprodukten, die bewährte Techniken mit moderner Technologie kombiniert.

Die THOR-Linie basiert auf ihren Vorgängern, der Sigma-, Titan- und Falcon-Linie, und kombiniert analoge und digitale Techniken in einer vielseitigen Linie an Navigationsprodukten. Die THOR-Linie ist sowohl für den Neubaumarkt als auch für den Austauschmarkt geeignet.



Das THOR-120 ist ein, das über eine P-120 Sensorschnittstelle mit einem Wandler verbunden ist. Das Echolot kann auf 0-4 und 0-40 Meter eingestellt werden. Zwischen 0 und 4 Metern kann ein Alarm eingestellt werden, der den Bediener warnt, wenn die Tiefe das voreingestellte Minimum erreicht. Das THOR-120 Echolot wurde speziell für den Betrieb in flachen Gewässern entwickelt; damit ist es der ideale Tiefenmesser für die gewerbliche Binnenschifffahrt. Die Informationen werden auf einer analogen und einer digitalen Anzeige dargestellt.

LED-Anzeige

Die kleine LED-Anzeige in der Mitte unterhalb des analogen Messgeräts bietet zusätzlich zum analogen Messgerät eine digitale Wiedergabe. Dies gewährleistet einen schnellen und deutlichen Überblick über die übermittelten Daten. Allgemeine Informationen, Rückmeldungen und Funktionen werden auch auf der LED-Anzeige wiedergegeben.

Sensoren

Das THOR-120 System arbeitet mit einer P-120 Sensor-Schnittstellen-Box und einem Wandler. Das P-120 filtert durch Luftblasen verursachte Verzerrungen heraus, so dass die Tiefe mit einem analogen Messgerät angezeigt werden kann.

Dimmer

Das Anzeigegerät ist mit einem Dimmer ausgestattet. Bei der Verwendung als Repeater können das Dimmen des Hauptgeräts und des Repeaters synchronisiert werden.

Farbige Skalenbeleuchtung

Die Skala des Anzeigegeräts ist mit einer LED-Hintergrundbeleuchtung versehen. Die Beleuchtung kann auf drei verschiedene Farben eingestellt werden: rot, gelb oder blau. So können Sie die Nachtsicht auf Ihre persönlichen Präferenzen abstimmen.

Flache Gewässer und Sog

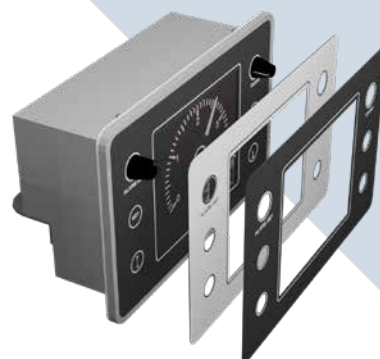
Das THOR-120 wurde speziell für den Betrieb in flachen Gewässern entwickelt. Der Wandler des THOR-120 ist bis auf 0,3 m unter dem Rumpf genau, während andere Tiefenmesser ungenaue Messwerte bis über einen Meter unter dem Rumpf liefern. Das THOR-120 macht sogar im Kielwasser eines anderen Schiffes genaue Angaben.

Zweidraht und Ethernet

Da die THOR-Linie sowohl an ein Netzwerk als auch an ein leitungsgebundenes Zweidrahtsystem angeschlossen werden kann, bietet sie die einzigartige Möglichkeit, analoge und digitale Geräte parallel zu nutzen. Mit dieser Option bietet die Navigationslinie viele Möglichkeiten und ein hohes Maß an Flexibilität.

Komplettierung des Looks

Die THOR-Instrumente haben eine leicht abgesenkte obere Platte, die es ermöglicht, eine anpassbare Front hinzuzufügen. Diese Fronten sind, abhängig von Ihren Wünschen, in jeder Farbe und jedem Layout erhältlich. Die Fronten sind in Gorilla Glas oder Folie erhältlich.



Technische Spezifikationen

Anzeigegerät

Gehäuse	Pulverbeschichtetes Aluminium
Abmessungen	236 x 154 x 80 mm
Gewicht	Nettogewicht 1,30 kg
Schutz	IP-50
Temperatur	0 bis + 55 °C
Feuchtigkeit	0 bis 90 % - nicht kondensierend

Elektrische Spezifikationen

Hauptstromversorgung	18 - 36 VDC abgesichert @900 mA selbstheilend
Notstromversorgung	18 - 36 VDC abgesichert @900 mA selbstheilend
Stromstärke	<1 A (ohne Repeater)

Optische Spezifikationen

Skala	0,3 - 4 m oder 3 - 40 m
Dimmerbereich	5 - 100 %
Farbbeleuchtung	rot / blau / gelb
Tiefenalarm	0 - 4 m

Ein-/Ausgänge

- Externer Dimmer 15 VDC PWM mit einem Maximum von 150 mA
- Repeater 0 - 1 mA
- NMEA aus ICE 61161 (DBT, DPT)
- 1 x Ethernet-Schnittstelle

Sonstiges

- Überspannungsschutz

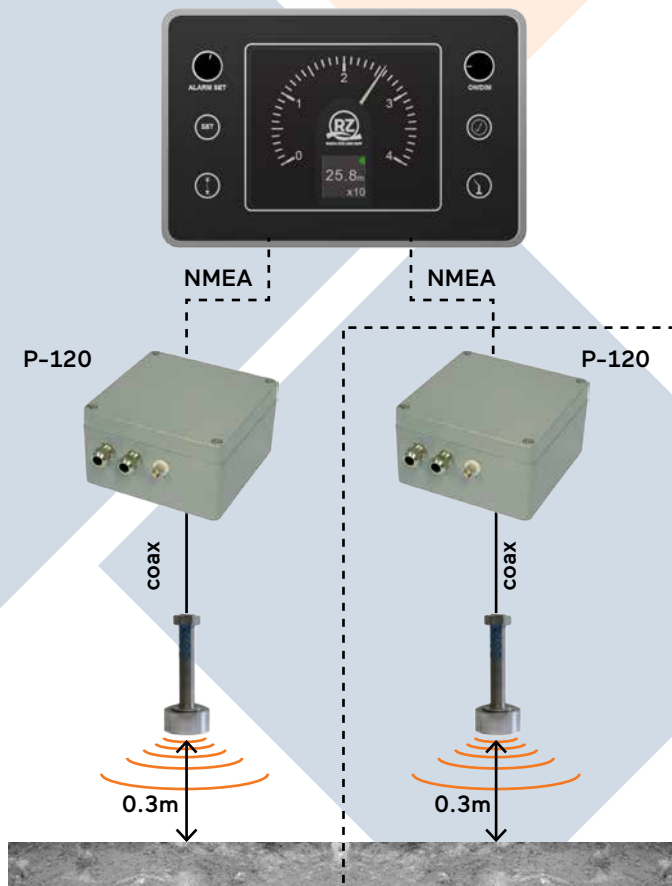
P-120 Sensorspezifikationen

Netzspannung	18-36 V DC
Stromverbrauch	weniger als 1 A
Messbereich von	0,3 - 40 m

Konformitätserklärung

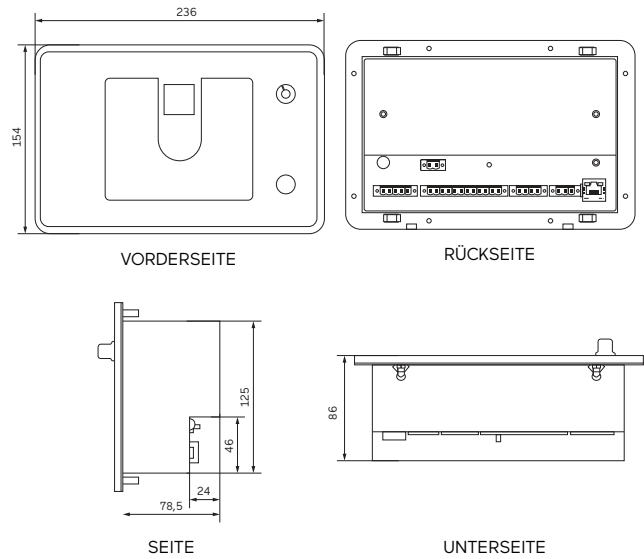
EN 60945 (IEC 945 Dritte Auflage: 1996-11) Kapitel 9, 10, 11 und 12.

Systemdiagramm

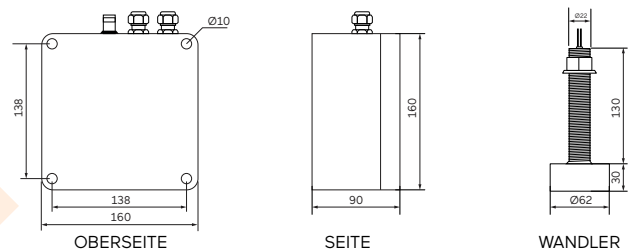


Maßdiagramme

Anzeigegerät



P-120 Sensor und Wandler

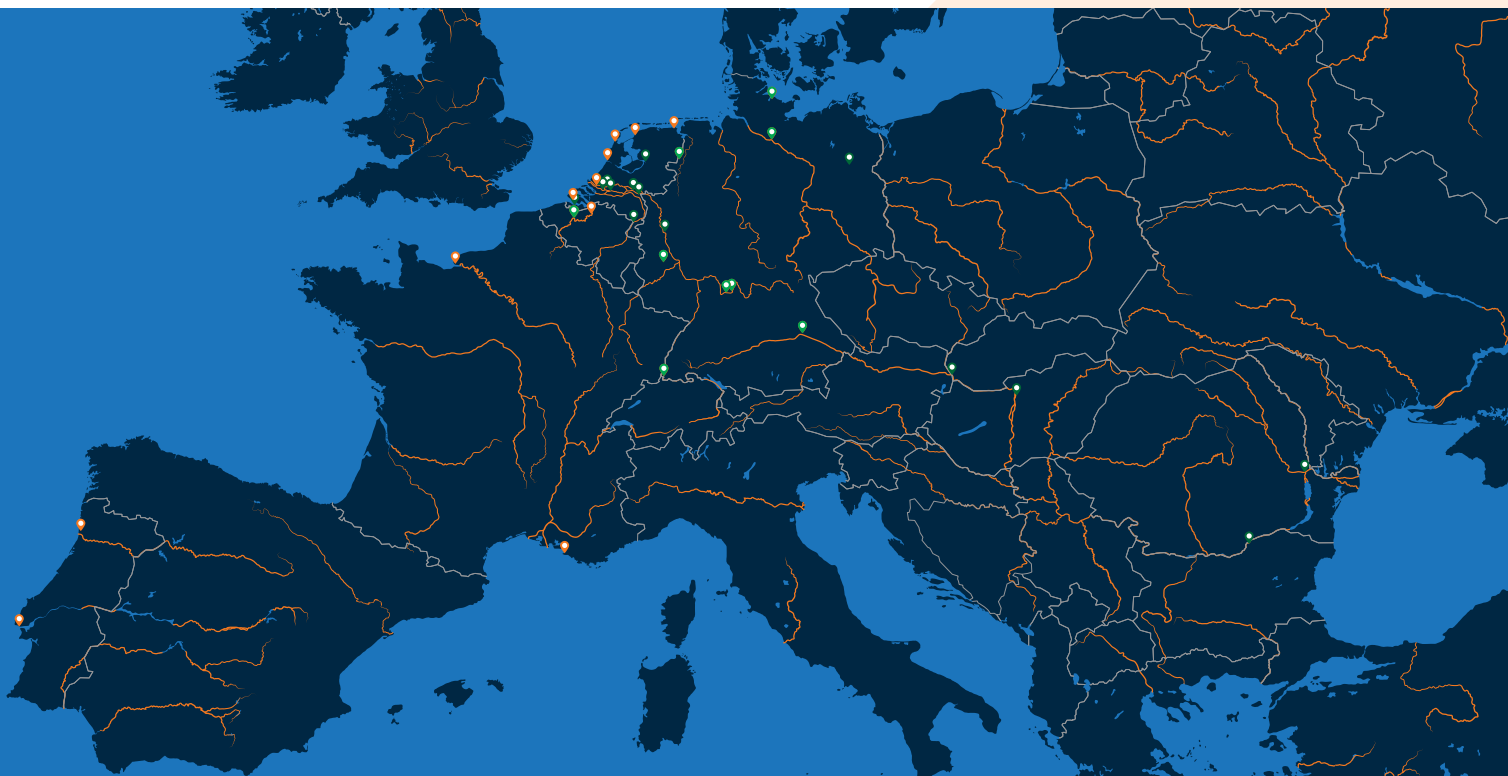


Lieferumfang

- THOR-120 Bedienungsanleitung
- Anzeigegerät THOR-120
- Montageset

Händlernetz

Radio Holland bietet Binnenschifffahrtsunternehmen und Schiffseignern eine schnelle und effiziente Unterstützung, was ebenfalls für Service und Wartung gilt. Wo auch immer Sie sind, ein professionelles technisches Team ist rund um die Uhr und sieben Tage die Woche für Sie da, um etwaige Probleme schnell zu lösen. Darüber hinaus können Sie sich jederzeit und überall auf unser umfangreiches Händlernetz verlassen. Und zwar von jeder Anlegestelle in den Niederlanden bis hin zu allen europäischen Binnengewässern.



Niederlande: Radio Holland Netherlands (Rotterdam, Vlissingen, IJmuiden, Den Helder, Harlingen & Delfzijl) | Werkina Werkendam (Werkendam) | Van Tiem (Wamel) | Gebofa Maritiem (Meppel) | Leeuwenstein Scheepsinstallaties (Dordrecht) | Vissers en van Dijk (Maasbracht) | Novio Nautic (Nijmegen) | DMT (Hardinxveld-Giessendam) | Navimar (Terneuzen). **Deutschland:** Kadlec & Brödlin (Duisburg) | E&M Engel & Meier (Berlijn) | Tech.Serv. T Schwerdtfeger (Nachtsheim) | Krebs Elektrotechnik (Efringen-Kirchen) | Thitronik Marine (Kiel) G & M Tiedemann (Börnsen) | MSG (Dorfprozelten) | EnBaj (Marktheidenfeld) | Schaffberger Funktechnik (Pielenhofen). **Belgien:** Van Stappen & Cada (Antwerpen) | De Backer Scheepselectro (Mariakerke) | Bart Desmidt (Mariakerke). **Frankreich:** Radio Holland France (Le Havre, Marseille). **Österreich:** Öswag Werft (Linz). **Portugal:** Radio Holland Portugal (Lisbon, Gafanha da Nazaré, Matosinhos). **Slowakei:** Metalcon s.r.o. (Bratislava). **Bulgarien:** Int.Marine Technologies Ltd (Rousse). **Ungarn:** Adria-Duna Trade (Budapest) **Rumänien:** SC Marine Tech Solutions SRL (Galati).

Radio Holland Netherlands

P.O. Box 5068
3008 AB Rotterdam

T +31 10 428 33 21
E salesbinnenvaart@radioholland.com
www.radioholland.com

 [linkedin.com/company/radio-holland](https://www.linkedin.com/company/radio-holland)
 [facebook.com/radiohollandgroup](https://www.facebook.com/radiohollandgroup)
 [instagram.com/radio.holland/](https://www.instagram.com/radio.holland/)

 **RADIO
HOLLAND**

ALWAYS THERE. EVERYWHERE.